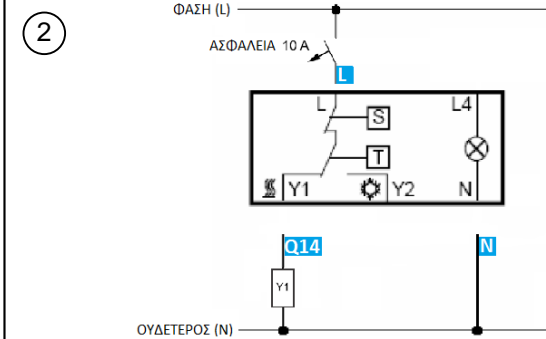
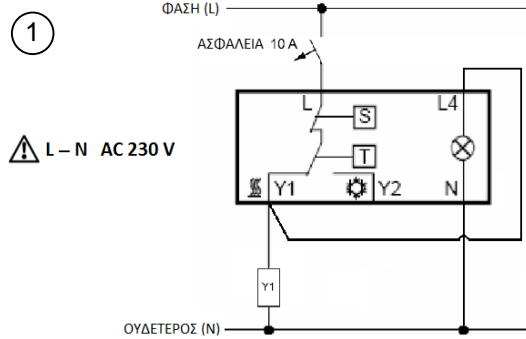
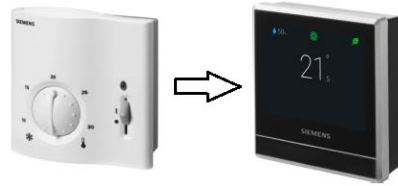
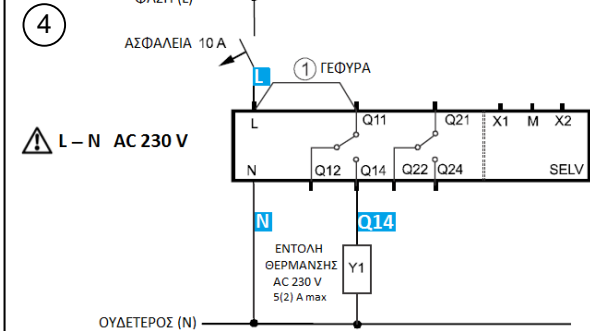
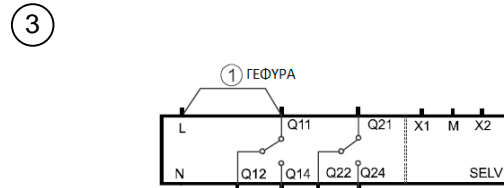




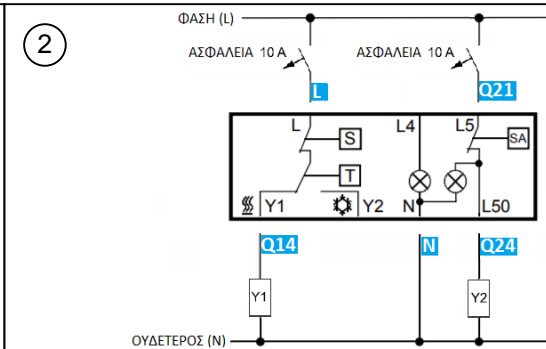
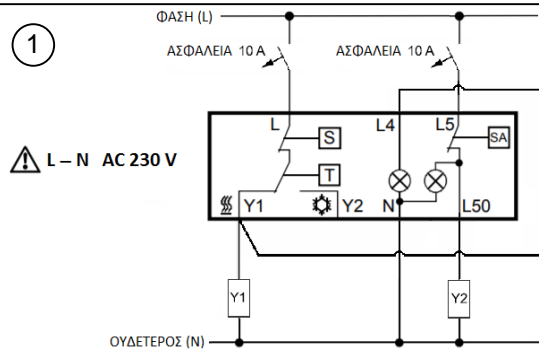
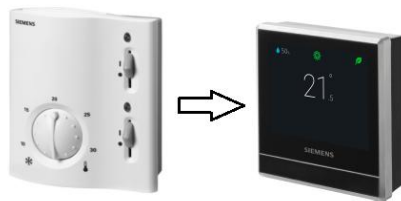
Αντικατάσταση RAA30.16 από RDS110



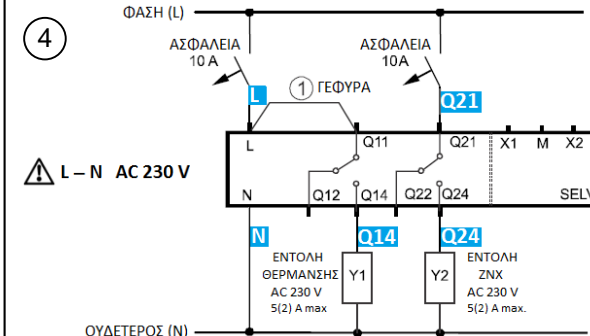
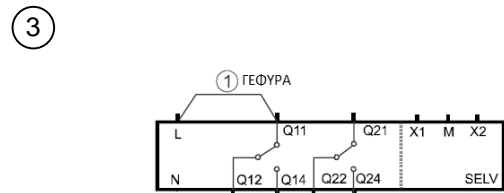
1. Καλωδίωση υφιστάμενου θερμοστάτη RAA30.16. Παρακαλώ **επιβεβαιώστε** πως είναι όμοια και στην πραγματικότητα.
2. **Εφόσον έχετε διακόψει την παροχή ρεύματος του θερμοστάτη**, μαρκάρετε τα καλώδια με τα αντίστοιχα αυτοκόλλητα που περιλαμβάνονται στη συσκευασία του RDS110 και στη συνέχεια αποσυνδέστε τα.
3. Ο νέος θερμοστάτης RDS110 πριν την καλωδίωση.
4. Ο νέος θερμοστάτης RDS110 μετά την καλωδίωση.



Αντικατάσταση RAA30.26 από RDS110

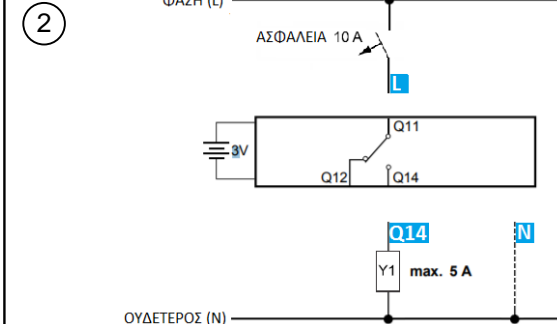
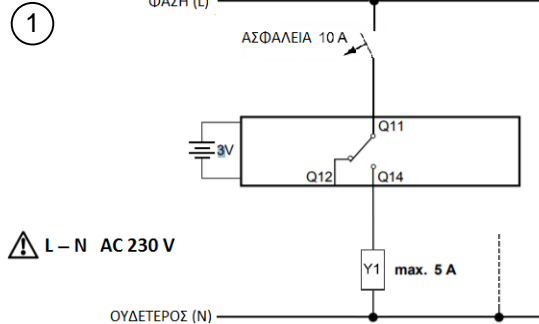


1. Καλωδίωση υφιστάμενου θερμοστάτη RAA30.26. Παρακαλώ **επιβεβαιώστε** πως είναι όμοια και στην πραγματικότητα.
2. **Εφόσον έχετε διακόψει την παροχή ρεύματος του θερμοστάτη**, μαρκάρετε τα καλώδια με τα αντίστοιχα αυτοκόλλητα που περιλαμβάνονται στη συσκευασία του RDS110 και στη συνέχεια αποσυνδέστε τα.
3. Ο νέος θερμοστάτης RDS110 πριν την καλωδίωση.
4. Ο νέος θερμοστάτης RDS110 μετά την καλωδίωση.

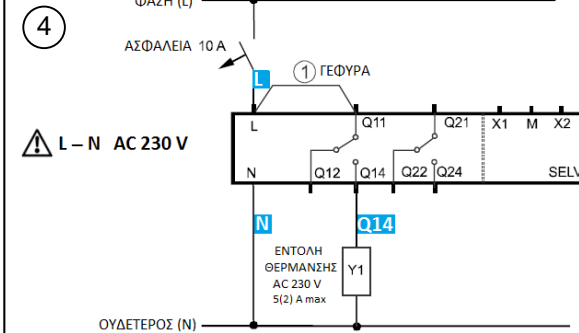
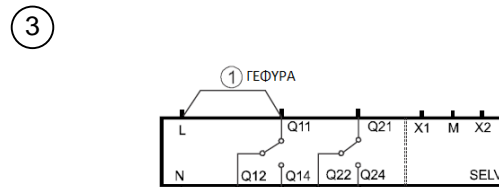




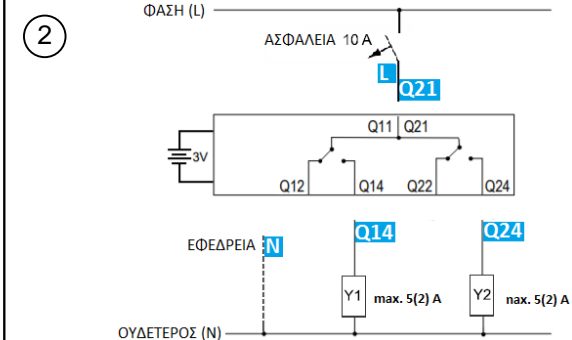
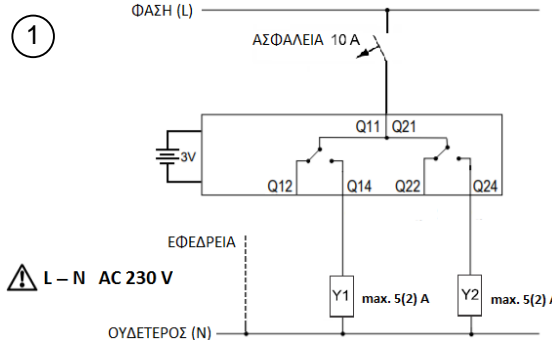
Αντικατάσταση RD...10.1 από RDS110



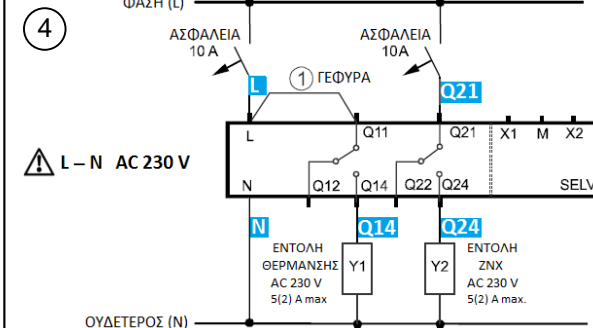
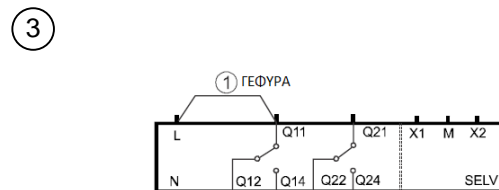
1. Καλωδίωση υφιστάμενου θερμοστάτη RD...10.1. Παρακαλώ **επιβεβαιώστε** πως είναι όμοια και στην πραγματικότητα ενώ θα πρέπει να υπάρχει και επιπλέον καλώδιο ασύνδετο (ουδέτερος N).
2. **Εφόσον έχετε διακόψει την παροχή ρεύματος του θερμοστάτη**, μαρκάρετε τα καλώδια με τα αντίστοιχα αυτοκόλλητα που περιλαμβάνονται στη συσκευασία του RDS110 και στη συνέχεια αποσυνδέστε τα.
3. Ο νέος θερμοστάτης RDS110 πριν την καλωδίωση.
4. Ο νέος θερμοστάτης RDS110 μετά την καλωδίωση.



Αντικατάσταση RD...10.1 DHW από RDS110



1. Καλωδίωση υφιστάμενου θερμοστάτη RDx10.1DHW. Παρακαλώ **επιβεβαιώστε** πως είναι όμοια και στην πραγματικότητα ενώ θα πρέπει να υπάρχει επιπλέον καλώδιο ασύνδετο (ουδέτερος N).
2. **Εφόσον έχετε διακόψει την παροχή ρεύματος του θερμοστάτη**, μαρκάρετε τα καλώδια με τα αντίστοιχα αυτοκόλλητα που περιλαμβάνονται στη συσκευασία του RDS110 και στη συνέχεια αποσυνδέστε τα.
3. Ο νέος θερμοστάτης RDS110 πριν την καλωδίωση.
4. Ο νέος θερμοστάτης RDS110 μετά την καλωδίωση.

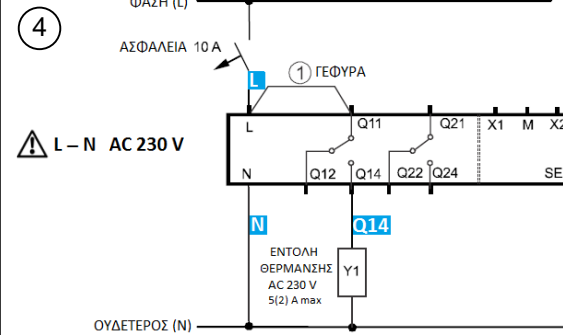
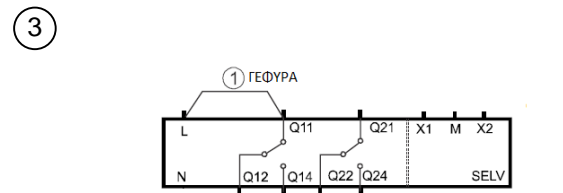
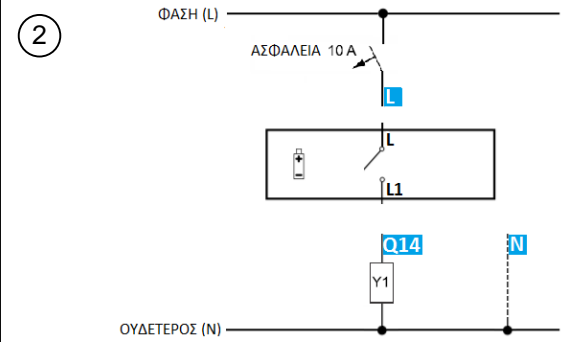
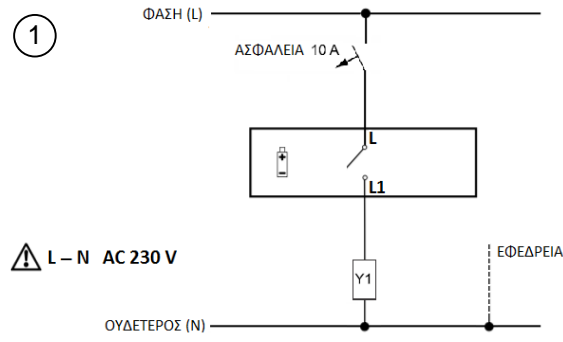




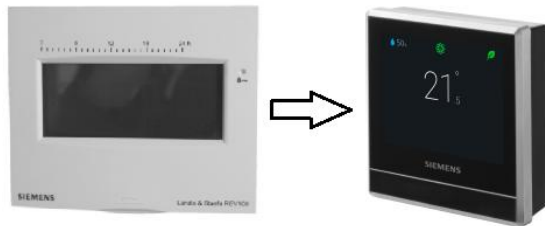
Αντικατάσταση REV11, REV12, REV16 ή REV23 από RDS110



1. Καλωδίωση υφιστάμενου θερμοστάτη REV... Παρακαλώ **επιβεβαιώστε** πως είναι όμοια και στην πραγματικότητα ενώ θα πρέπει να υπάρχει και επιπλέον καλώδιο ασύνδετο (ουδέτερος N).
2. **Εφόσον έχετε διακόψει την παροχή ρεύματος του θερμοστάτη**, μαρκάρετε τα καλώδια με τα αντίστοιχα αυτοκόλλητα που περιλαμβάνονται στη συσκευασία του RDS110 και στη συνέχεια αποσυνδέστε τα.
3. Ο νέος θερμοστάτης RDS110 πριν την καλωδίωση.
4. Ο νέος θερμοστάτης RDS110 μετά την καλωδίωση.



Αντικατάσταση REV100 ή REV200 από RDS110



1. Καλωδίωση υφιστάμενου θερμοστάτη REV100. Παρακαλώ **επιβεβαιώστε** πως είναι όμοια και στην πραγματικότητα ενώ θα πρέπει να υπάρχει και επιπλέον καλώδιο ασύνδετο (ουδέτερος N).
2. **Εφόσον έχετε διακόψει την παροχή ρεύματος του θερμοστάτη**, μαρκάρετε τα καλώδια με τα αντίστοιχα αυτοκόλλητα που περιλαμβάνονται στη συσκευασία του RDS110 και στη συνέχεια αποσυνδέστε τα.
3. Ο νέος θερμοστάτης RDS110 πριν την καλωδίωση.
4. Ο νέος θερμοστάτης RDS110 μετά την καλωδίωση.

